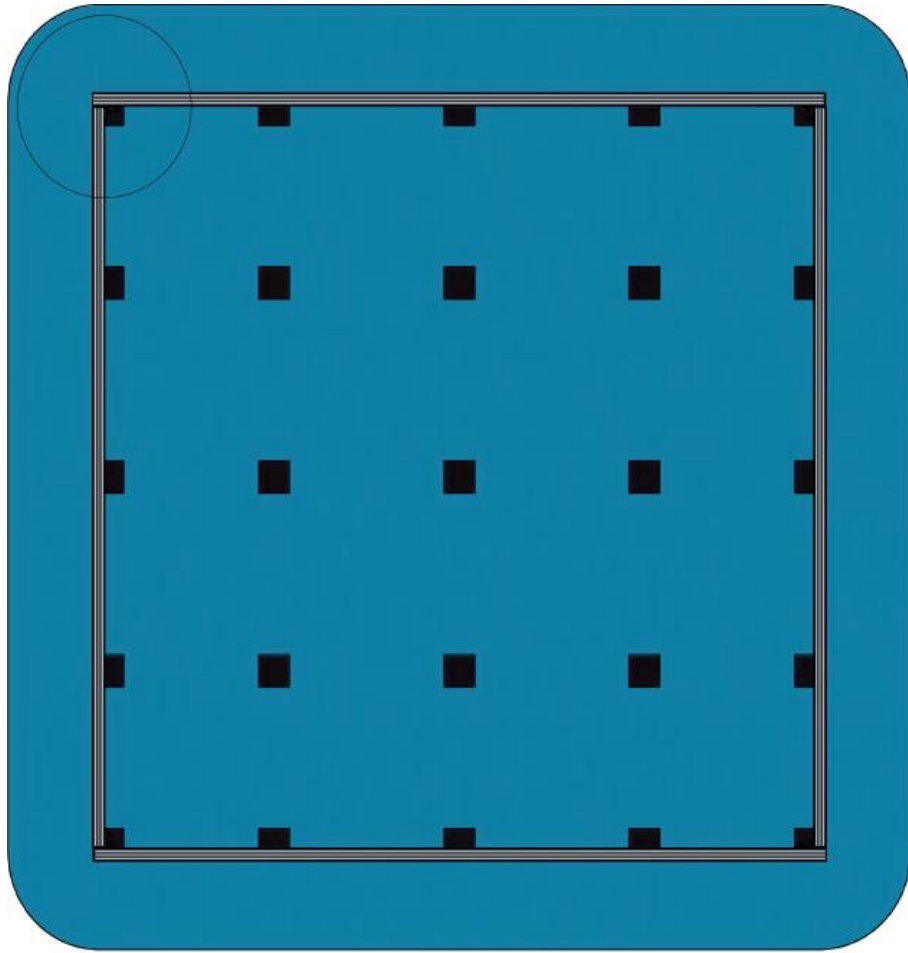


25 x

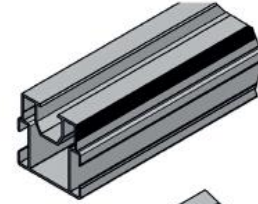


$X = \text{Tegel} - 60$

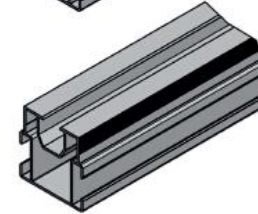
$Y = \text{Tegel} + 3$



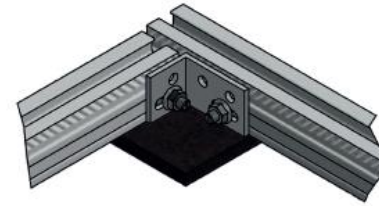
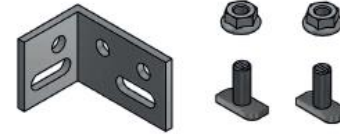
2x

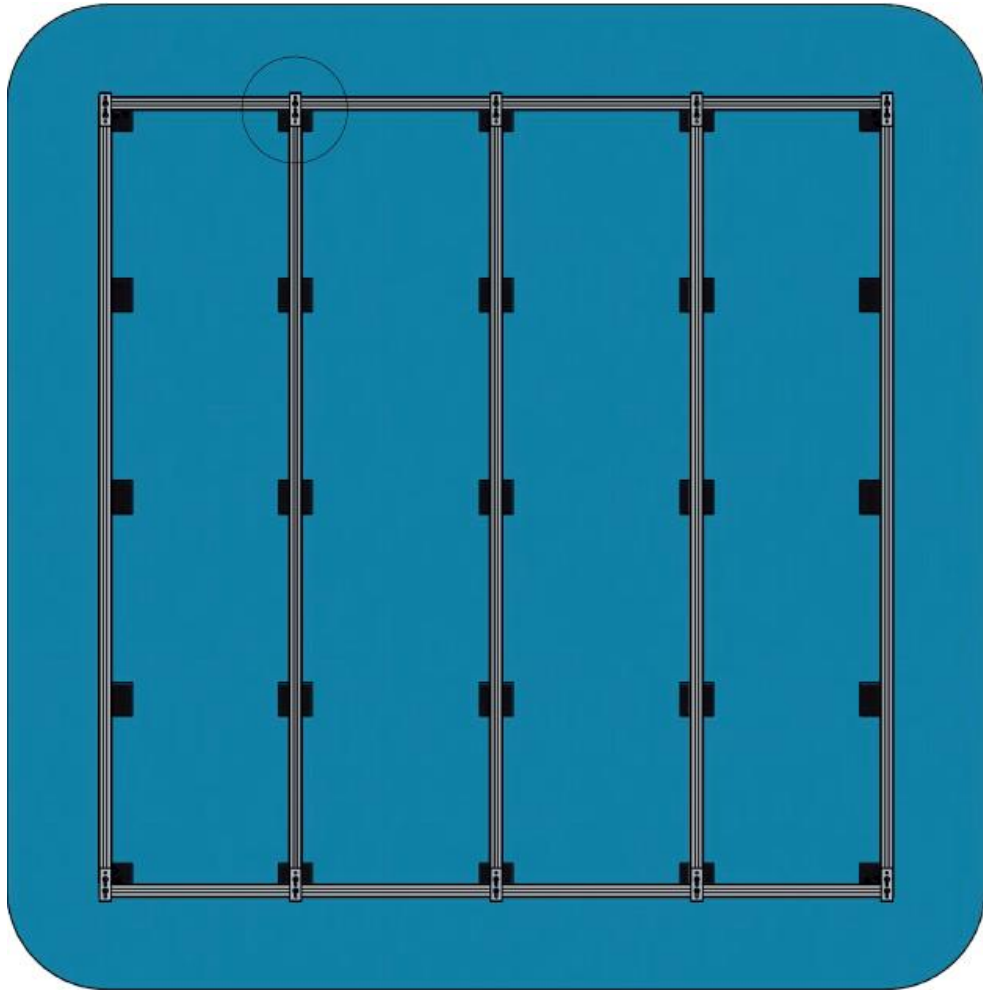


2x

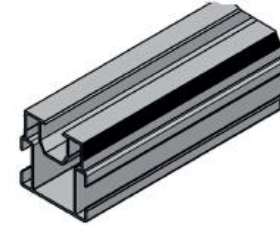


4x

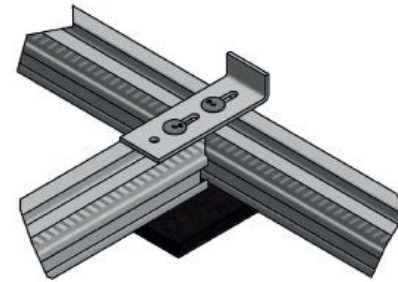
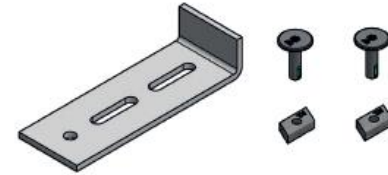


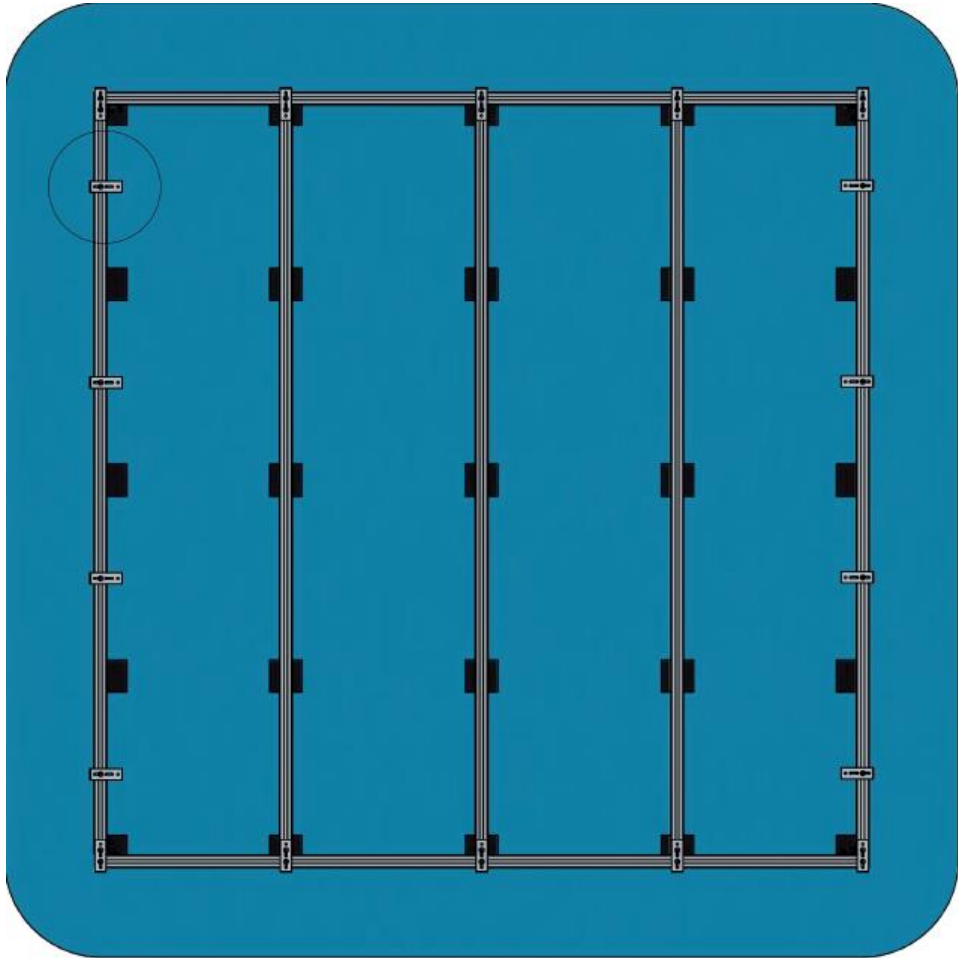


3x

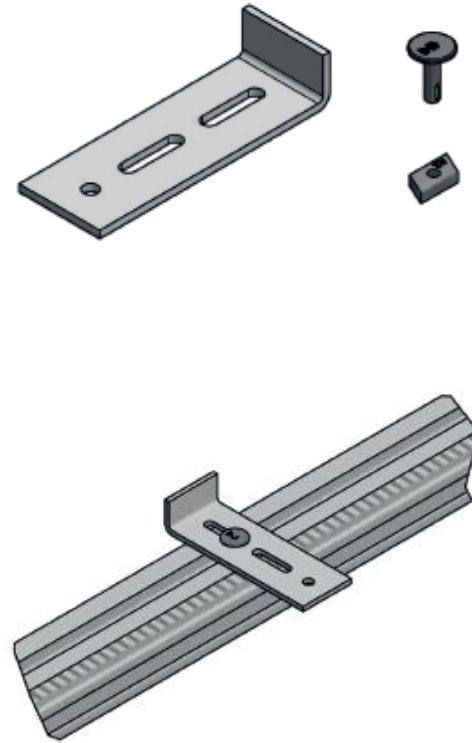


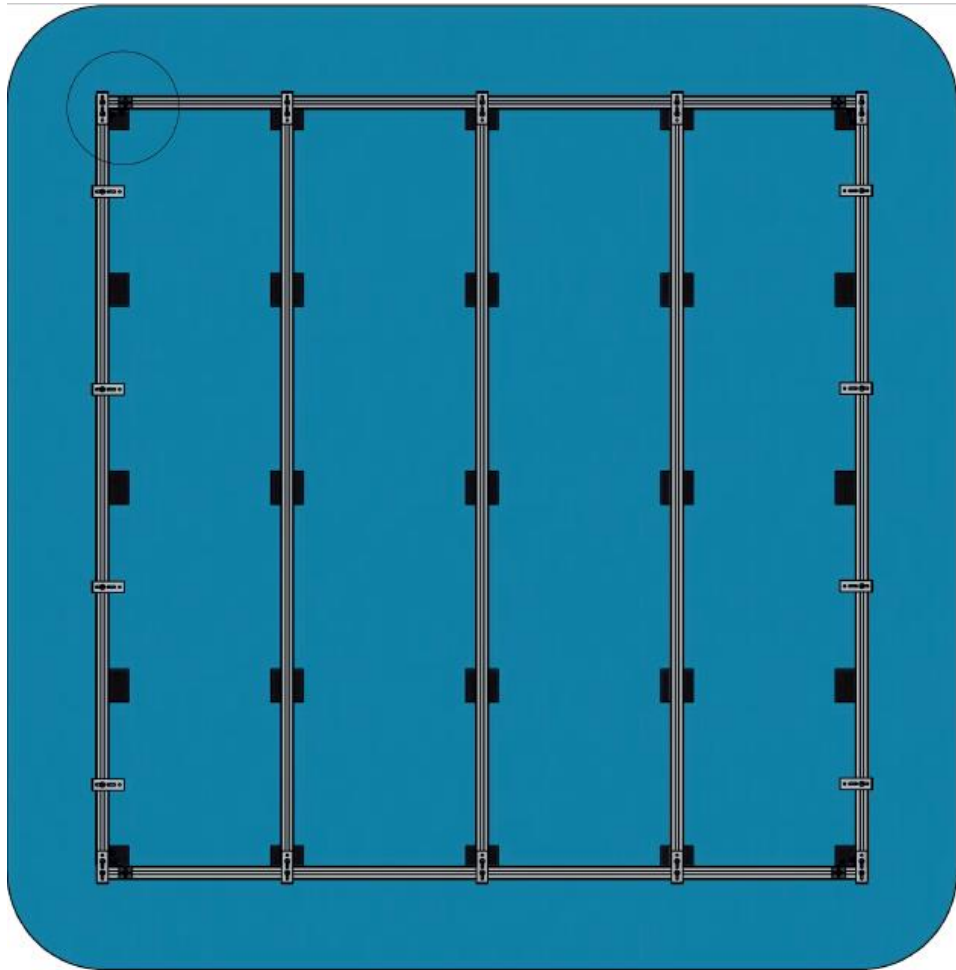
10x



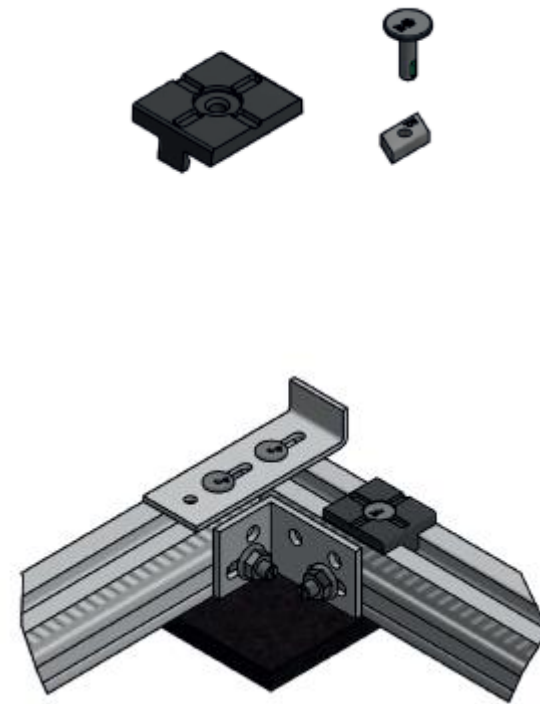


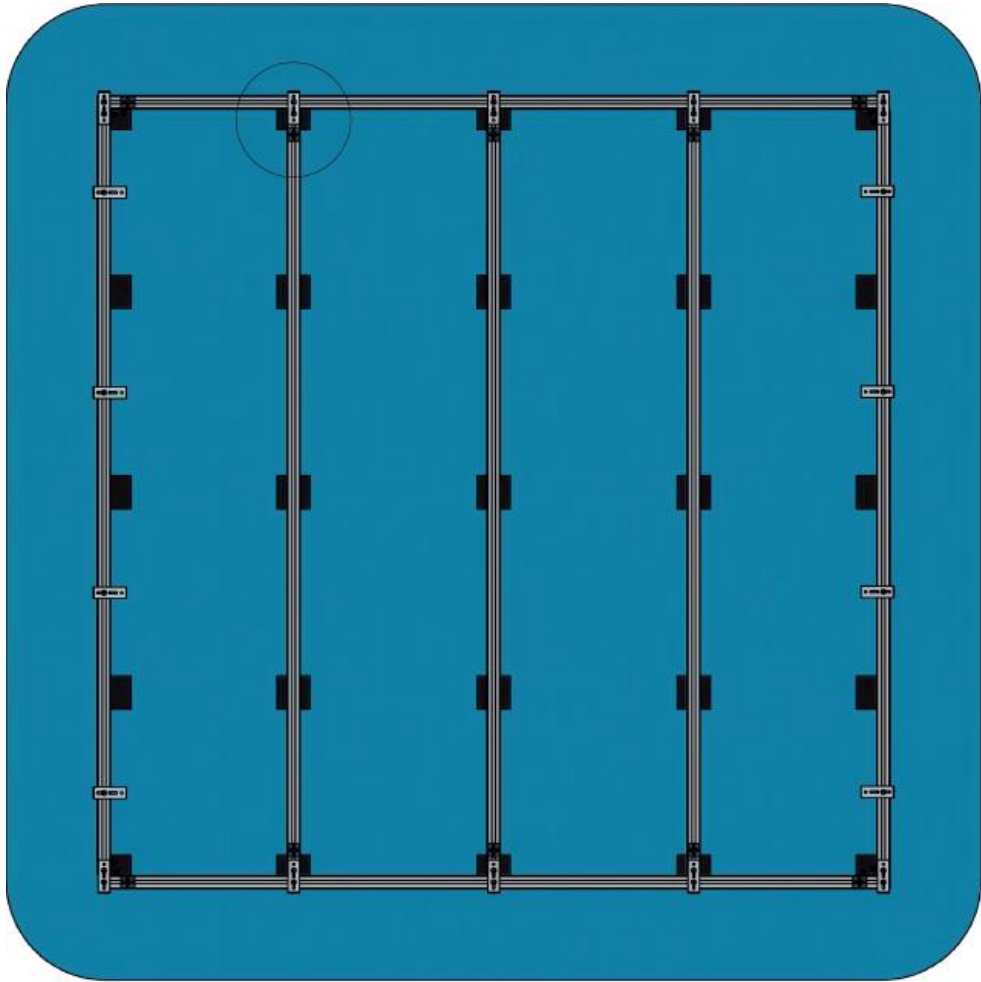
8x



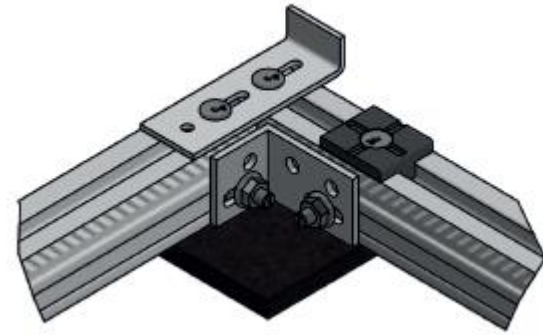
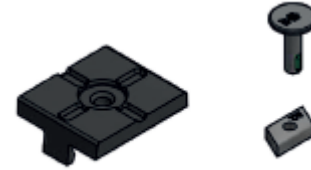


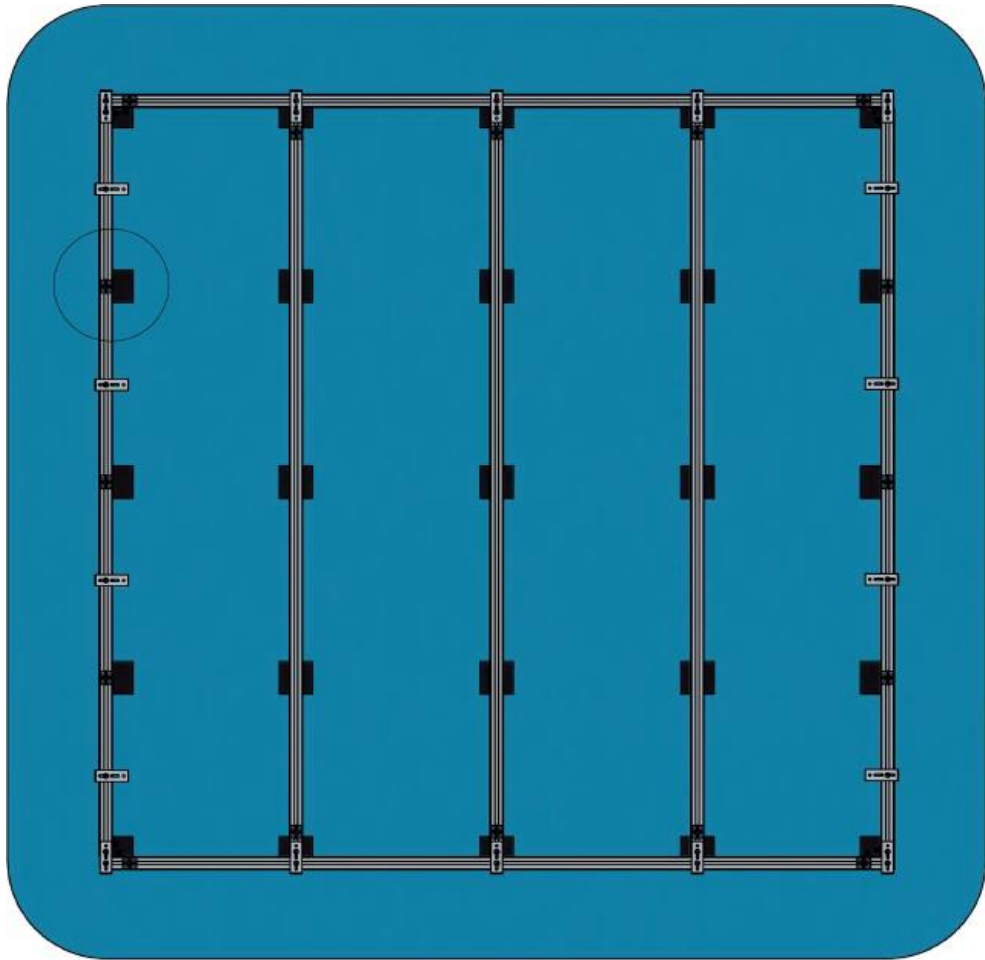
4x



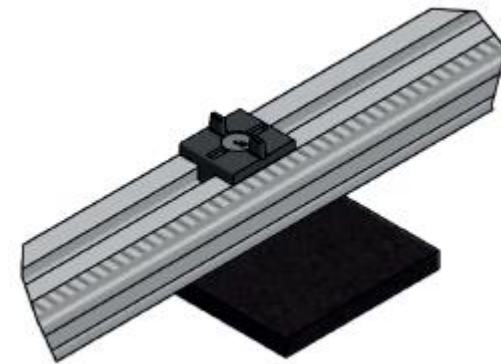
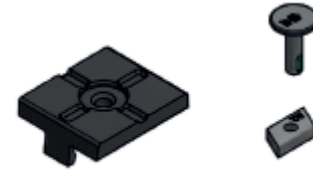


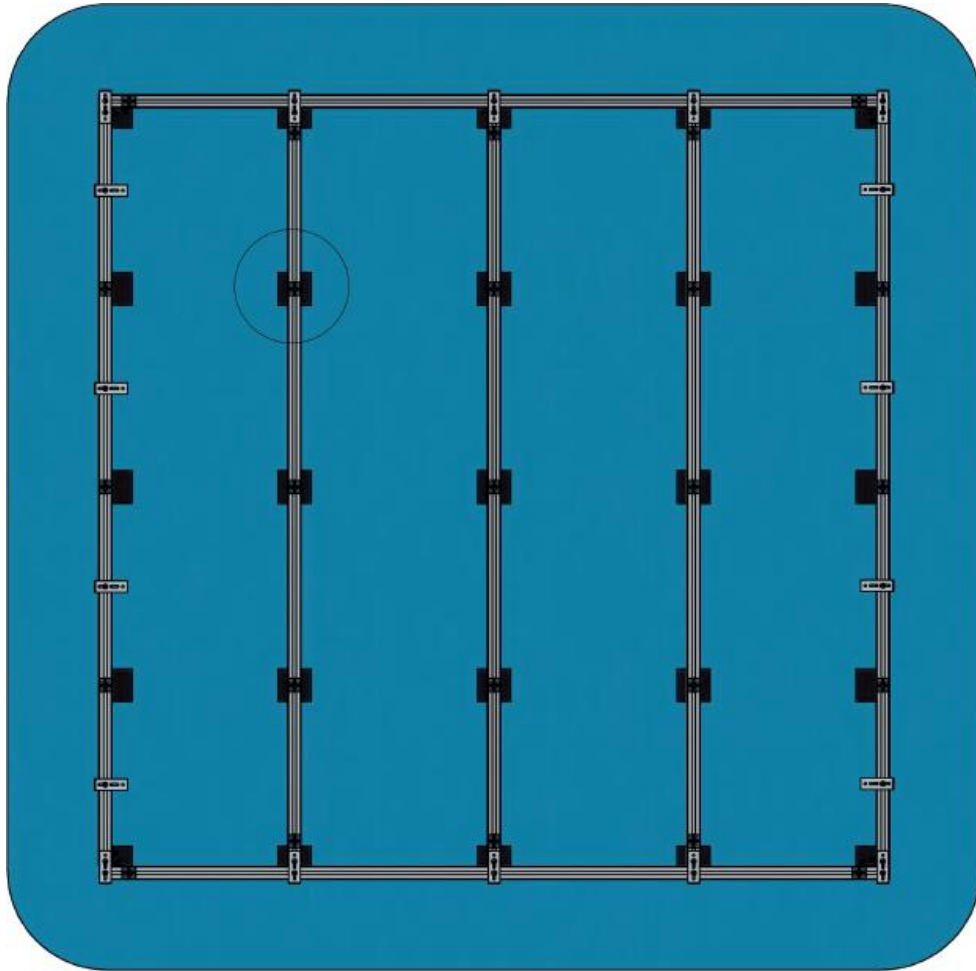
6x



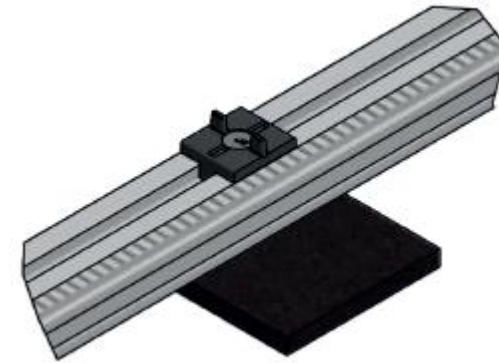
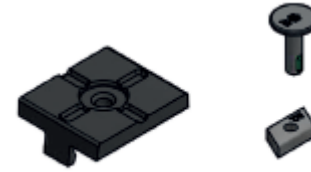


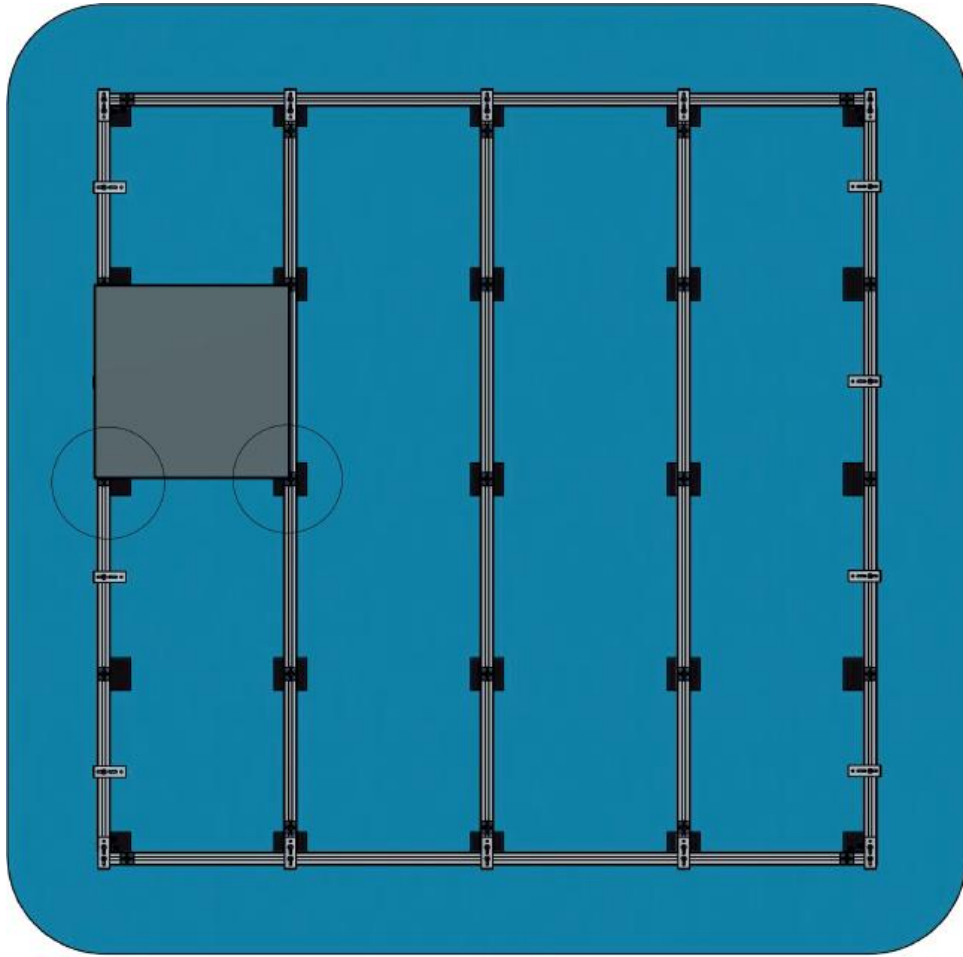
6x



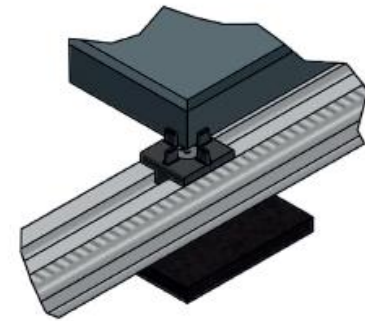
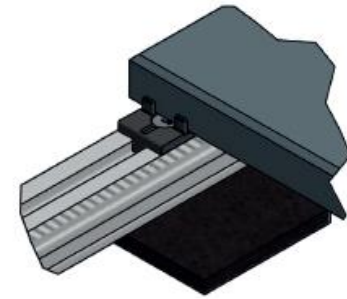
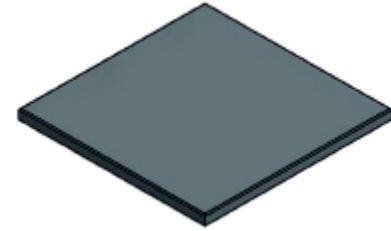


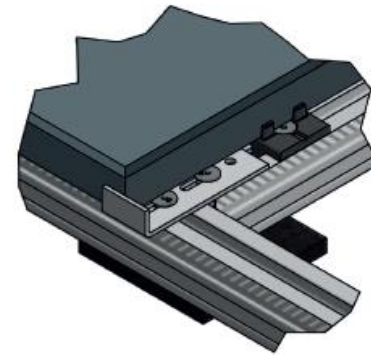
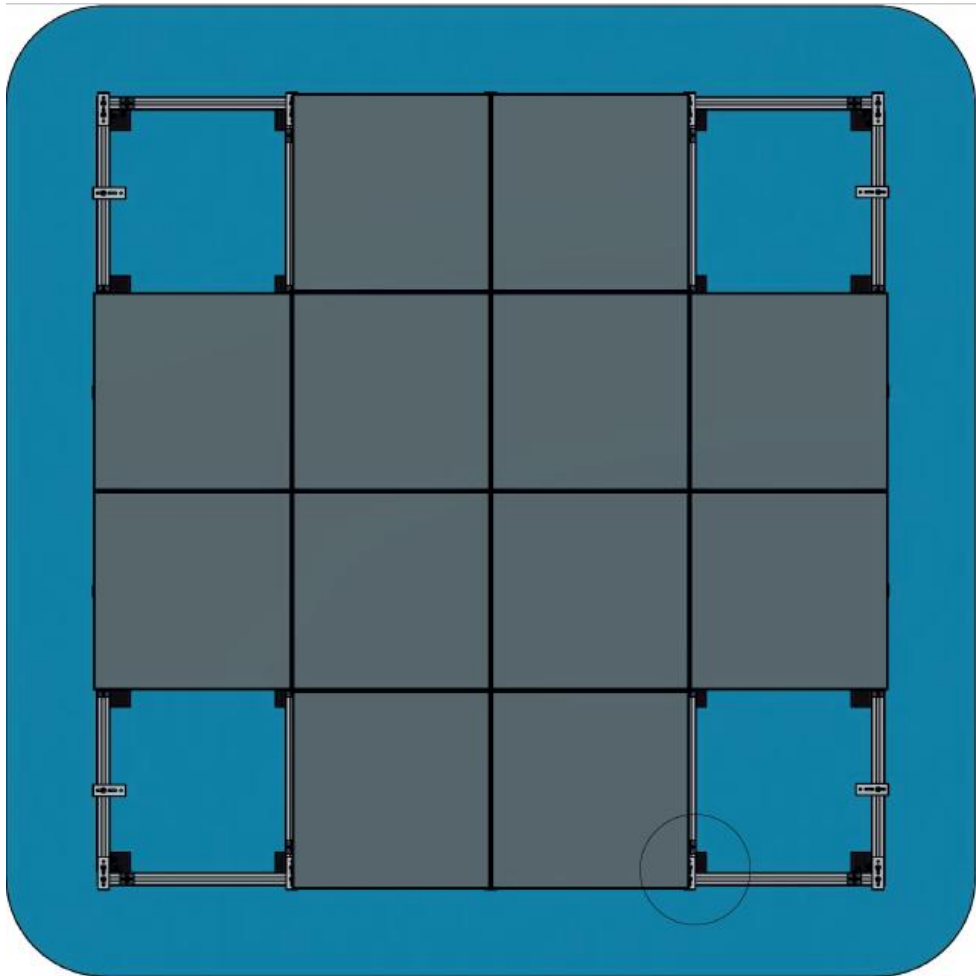
9x



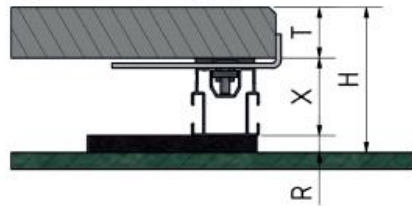


16x

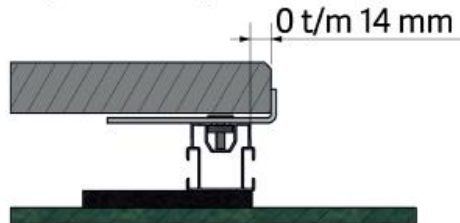




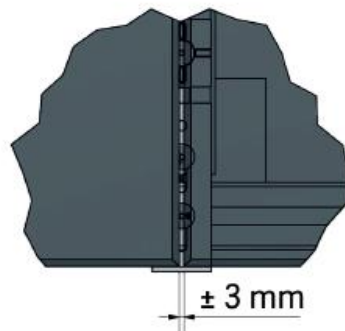
Systeemhoogte



Tegeloverhang



Tegelspleet (voeg)



$$H = R + X + T$$

R = Rubberdikte

X = Ligger + Tegelkruis hoogte

T = Tegeldikte

X = Ligger = tegelkruis hoogte

Ligger ca. 25 x 30 : 25 + 6 = 31 mm

Ligger ca. 40 x 40 : 40 + 6 = 46 mm

Ligger ca. 75 x 40 : 75 + 6 = 81 mm

