

# VERSTELBARE VLOERDRAGER

Aslon Systems heeft een zeer innovatieve Verstelbare Vloerdrager ontwikkeld om onderconstructies van terrassvloeren snel en eenvoudig op de juiste hoogte te kunnen stellen.

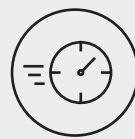
De ring van de vloerdrager kan door middel van een schroefmachine met het juiste bitje of met een losse inbussleutel omhoog of omlaag worden gedraaid, terwijl de aluminium balken in de vloerdragers geplaatst zijn. Dit werkt veel sneller dan vloerdragers die handmatig op de juiste hoogte gesteld moeten worden.

## TIJDSBESPARING

De vloerdrager kan worden gebruikt in combinatie met het Aslon terras of tegel onderconstructie systeem, en zorgt voor een enorme tijdsbesparing op de installatie van het systeem.

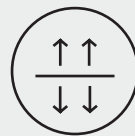
De vloerdrager is makkelijk te gebruiken in combinatie met de verhoger. Deze klikken eenvoudig in elkaar, zo kunnen verschillende hoogtes gecreëerd worden.

Zie achterzijde voor maatvoering en toepassing.



## SNEL EN NAUWKEURIG

Zeer snel en nauwkeurig op hoogte stellen van onderconstructies en vloeren, met een schroefmachine of inbussleutel.



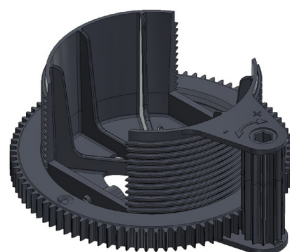
## VERSTELBAAR

De verstelbare vloerdrager is flexibel in hoogte verstelbaar en uitbreidbaar met een extra verhoger voor meer variaties in hoogtes.

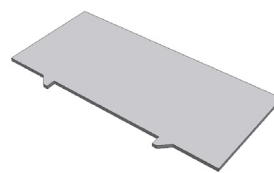


## BELASTBAARHEID

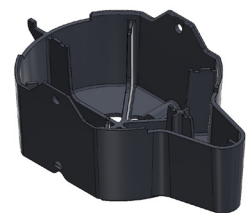
De verstelbare vloerdrager is gemaakt van glasvezel verhard kunststof en is door de materiaal keuze en vorm, belastbaar tot 90kg.



Verstelbare vloerdrager



Vulplaat



Verhoger



## CONTACT

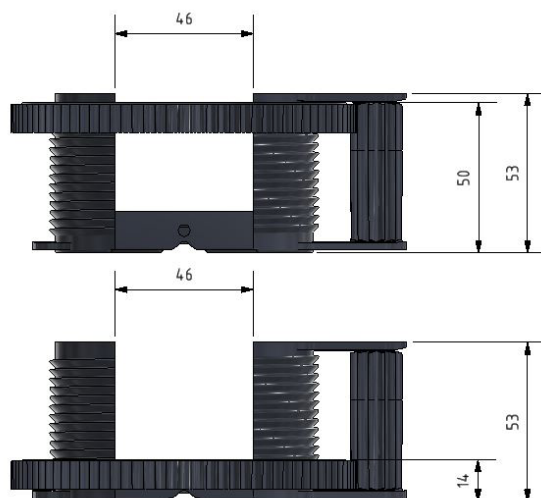
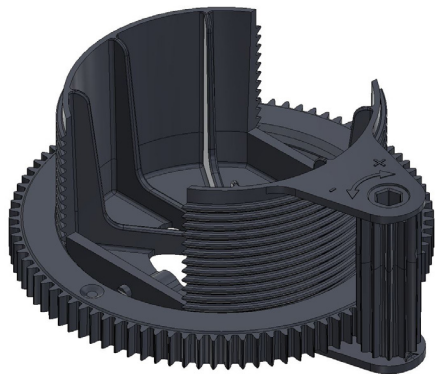
✉ [sales@aslon-systems.com](mailto:sales@aslon-systems.com)

🌐 [www.aslon-deckingsystems.com](http://www.aslon-deckingsystems.com)

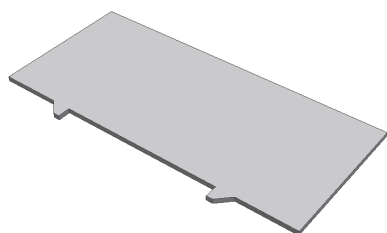
📱 @aslonsystems

## DE ONDERDELEN MET MATEN

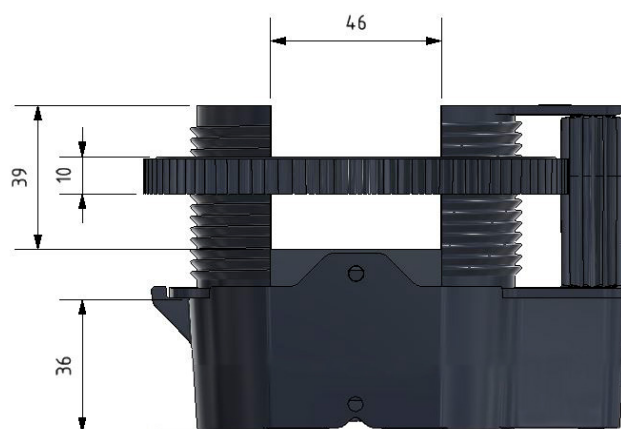
VERSTELBARE VLOERDRAGER



VULPLAAT



VERHOGER



## CONTACT

✉ [sales@aslon-systems.com](mailto:sales@aslon-systems.com)

🖱 [www.aslon-deckingsystems.com](http://www.aslon-deckingsystems.com)

📷 [@aslonsystems](https://www.instagram.com/aslonsystems)