

## Technische gegevens Aslon® Verstelbare vloerdrager

### Basis element

Materiaal samenstelling: PP met glasvezel versterking

Maat: 120 x 53 mm b x h

Gewicht: 47 gram per stuk

### Ring

Materiaal samenstelling: PP met glasvezel versterking

Maat: 115 x 10 mm b x h

Gewicht: 23,5 gram per stuk

### Stand as

Materiaal samenstelling: PA6 met glasvezel versterking

Maat: 18 x 51 mm

Gewicht: 6 gram per stuk

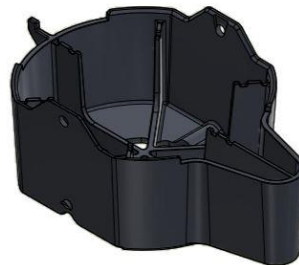
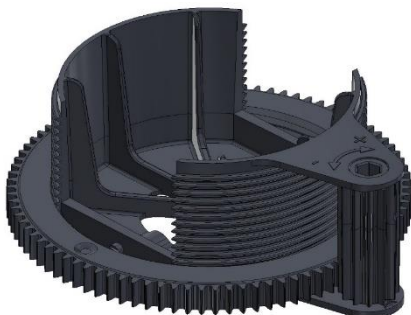
### Verhoogstuk

Materiaal samenstelling: PP met glasvezel versterking

Maat: 135 x 40 mm

Gewicht: 52 gram per piece

HS code: 39269097



Version: 17-12-2018

